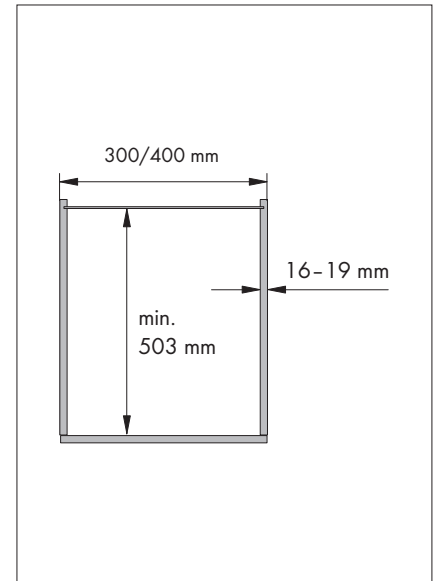
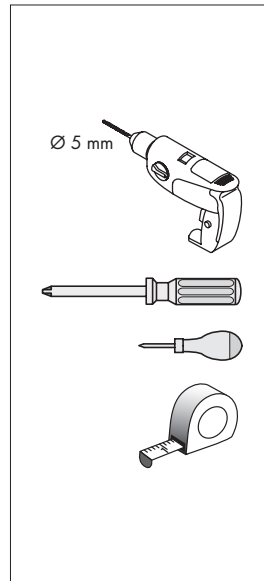
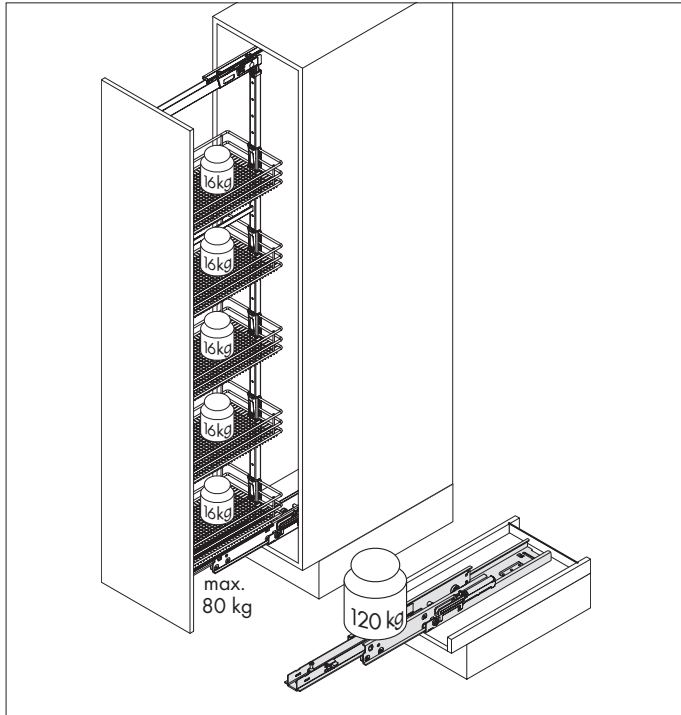
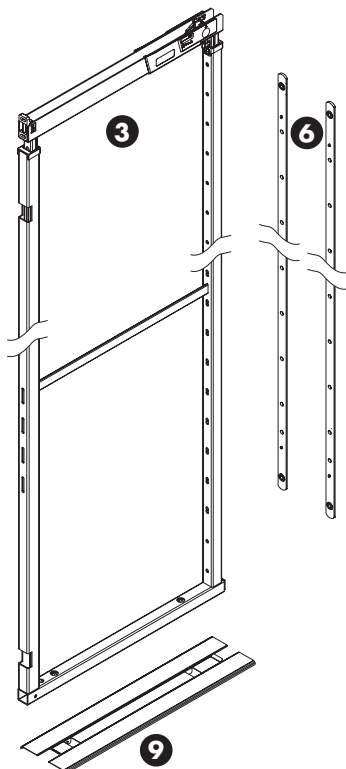


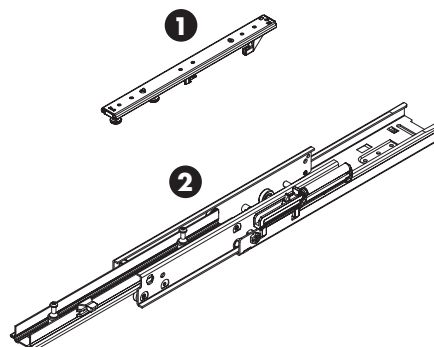
MONTAGEANLEITUNG HSA



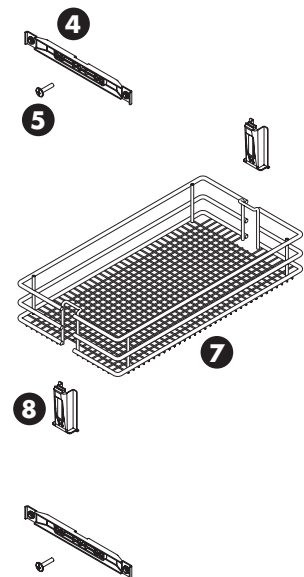
Paket 1
3 + 6 + 9

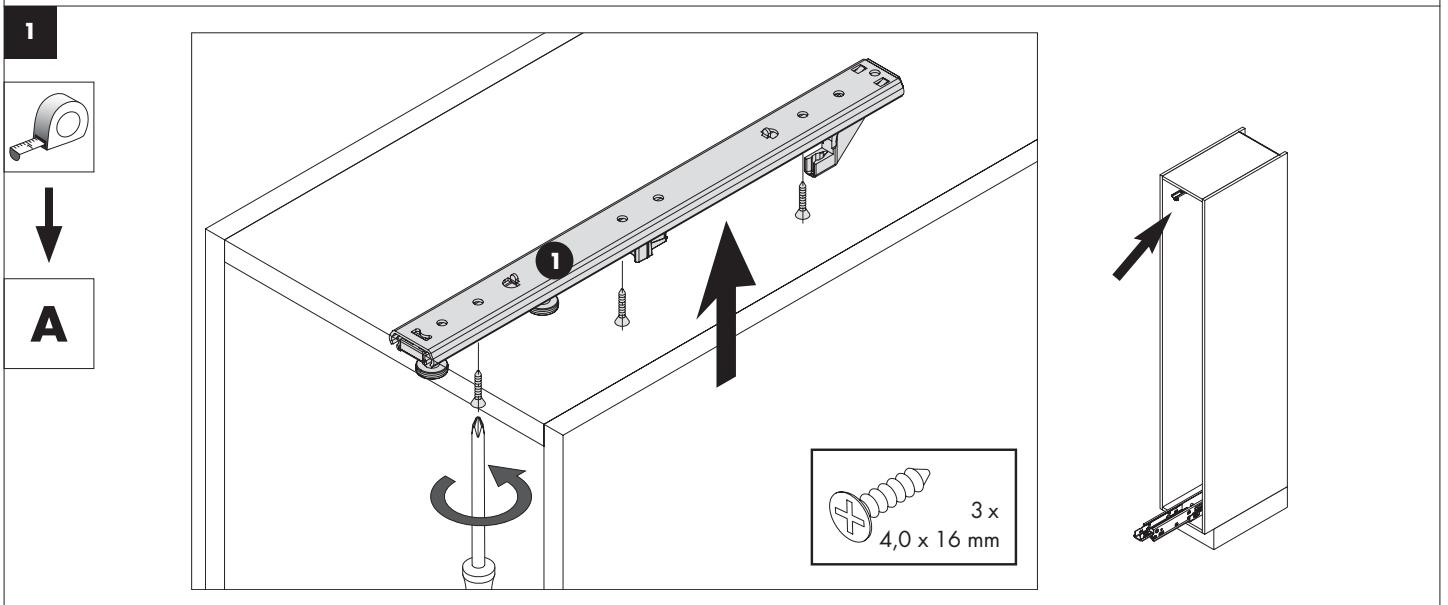
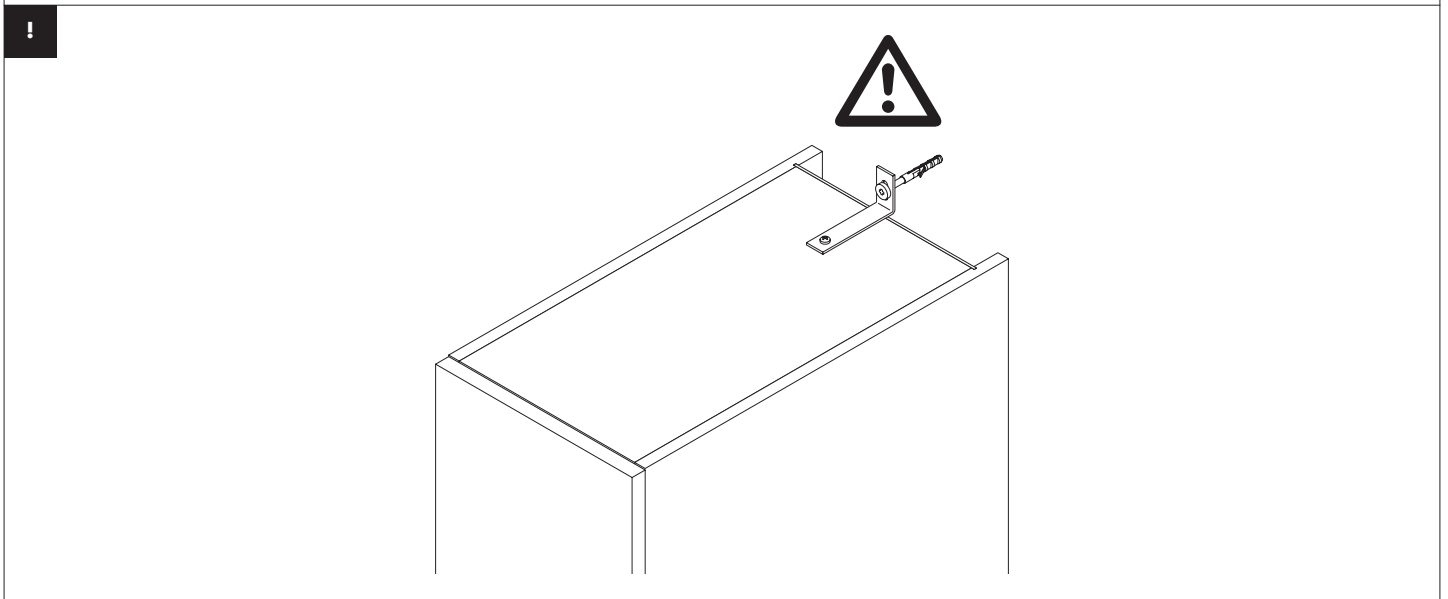
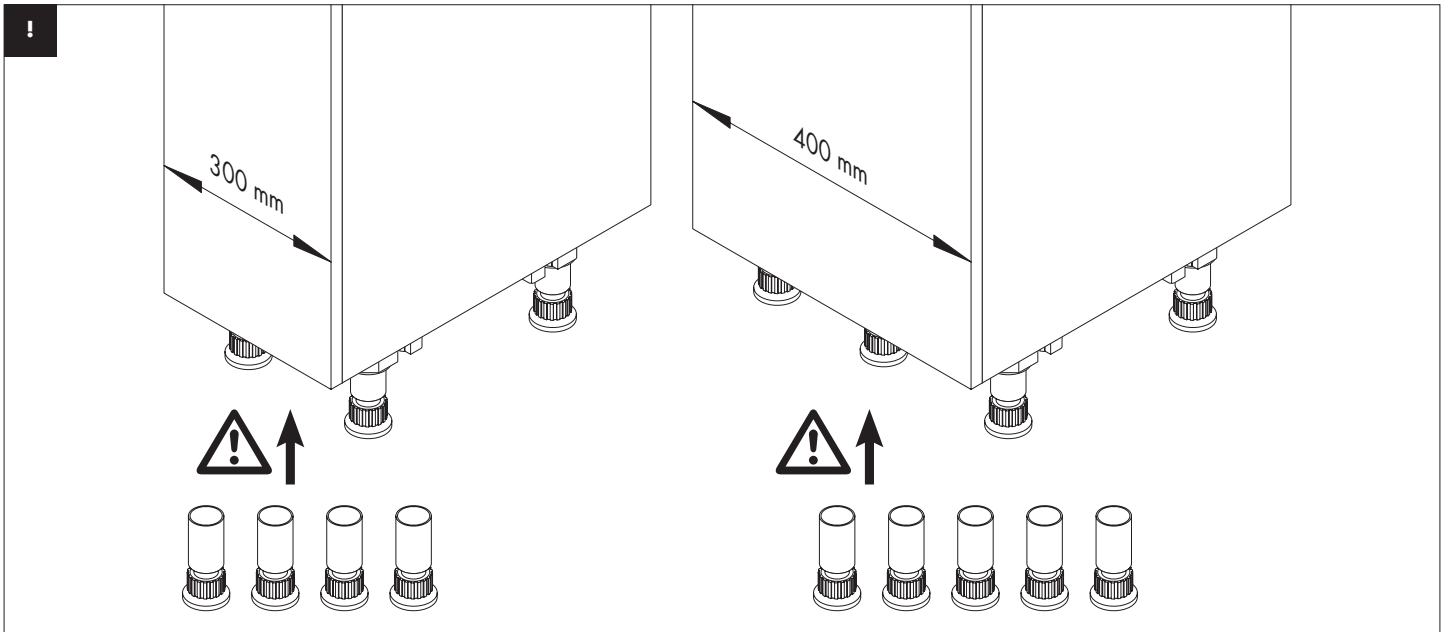


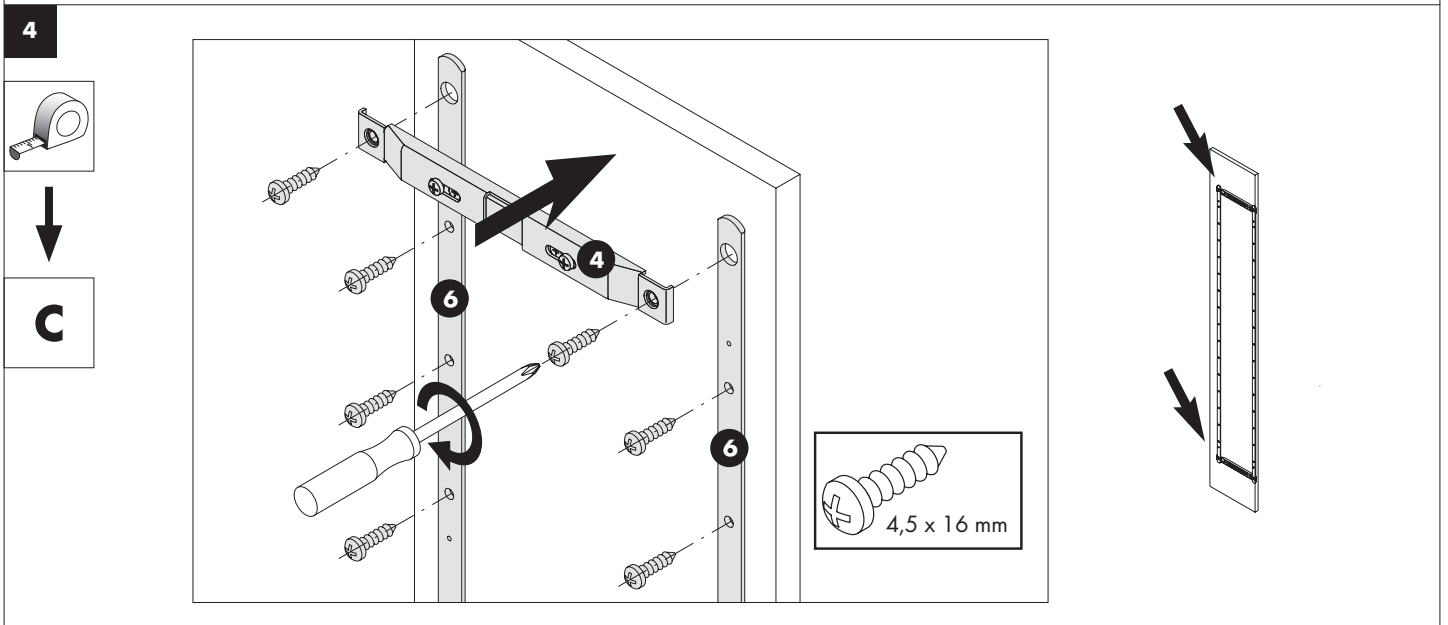
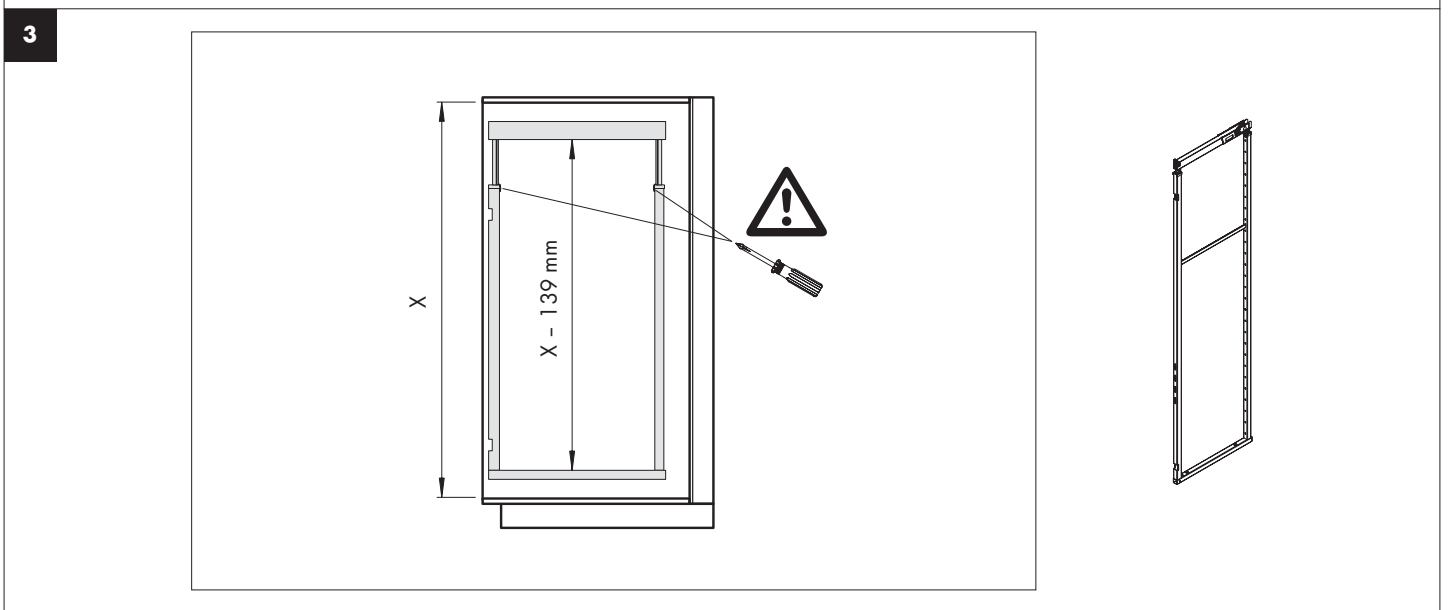
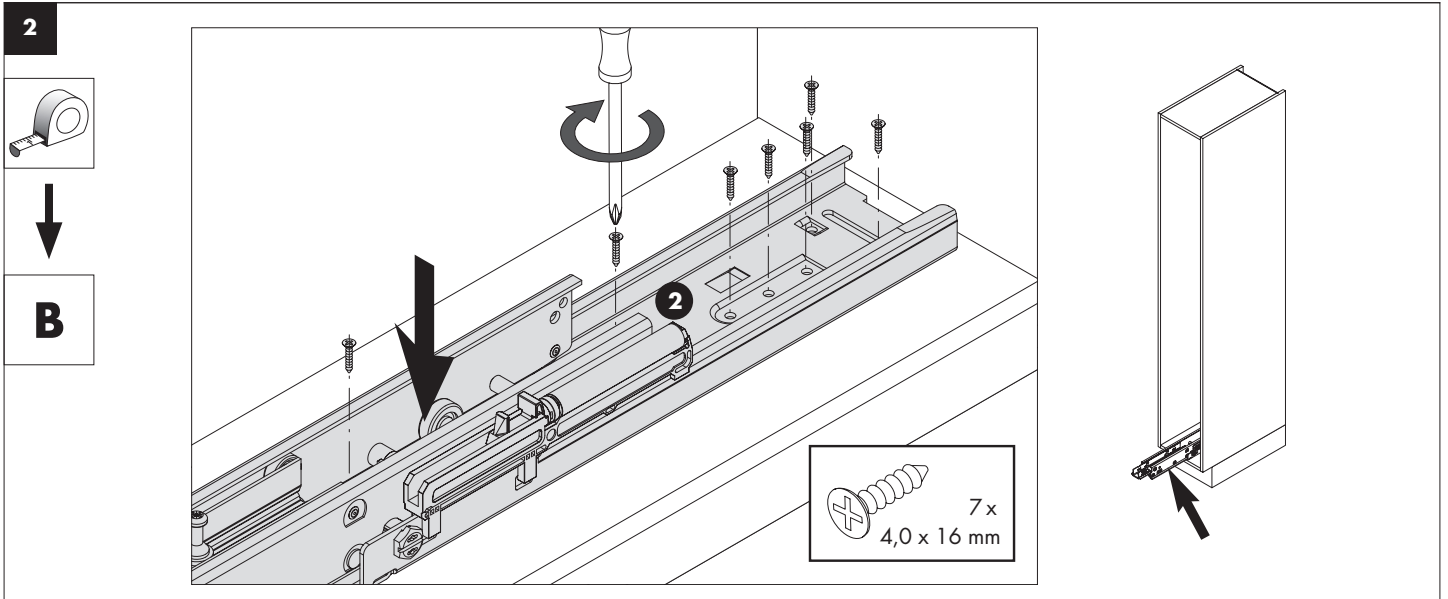
Paket 2
1 + 2



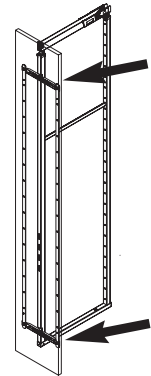
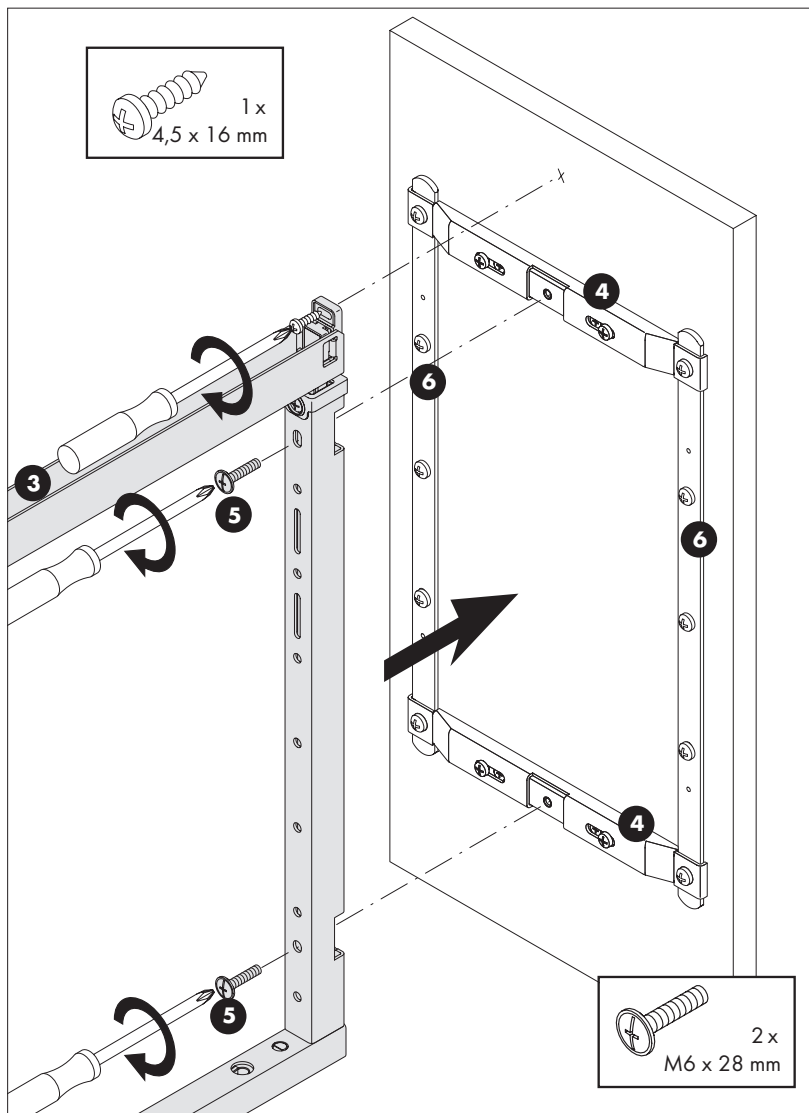
Paket 3
4 + 5 + 7 + 8



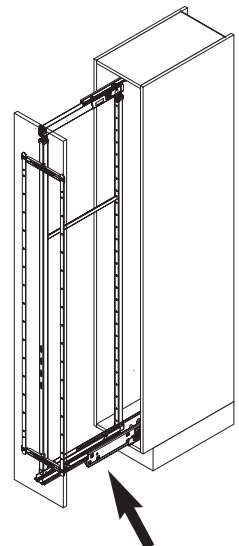
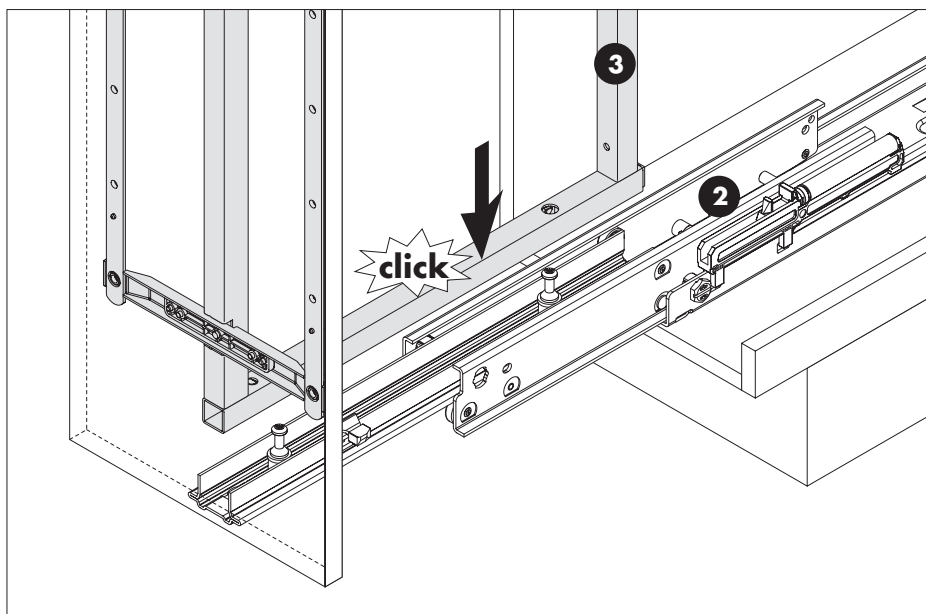




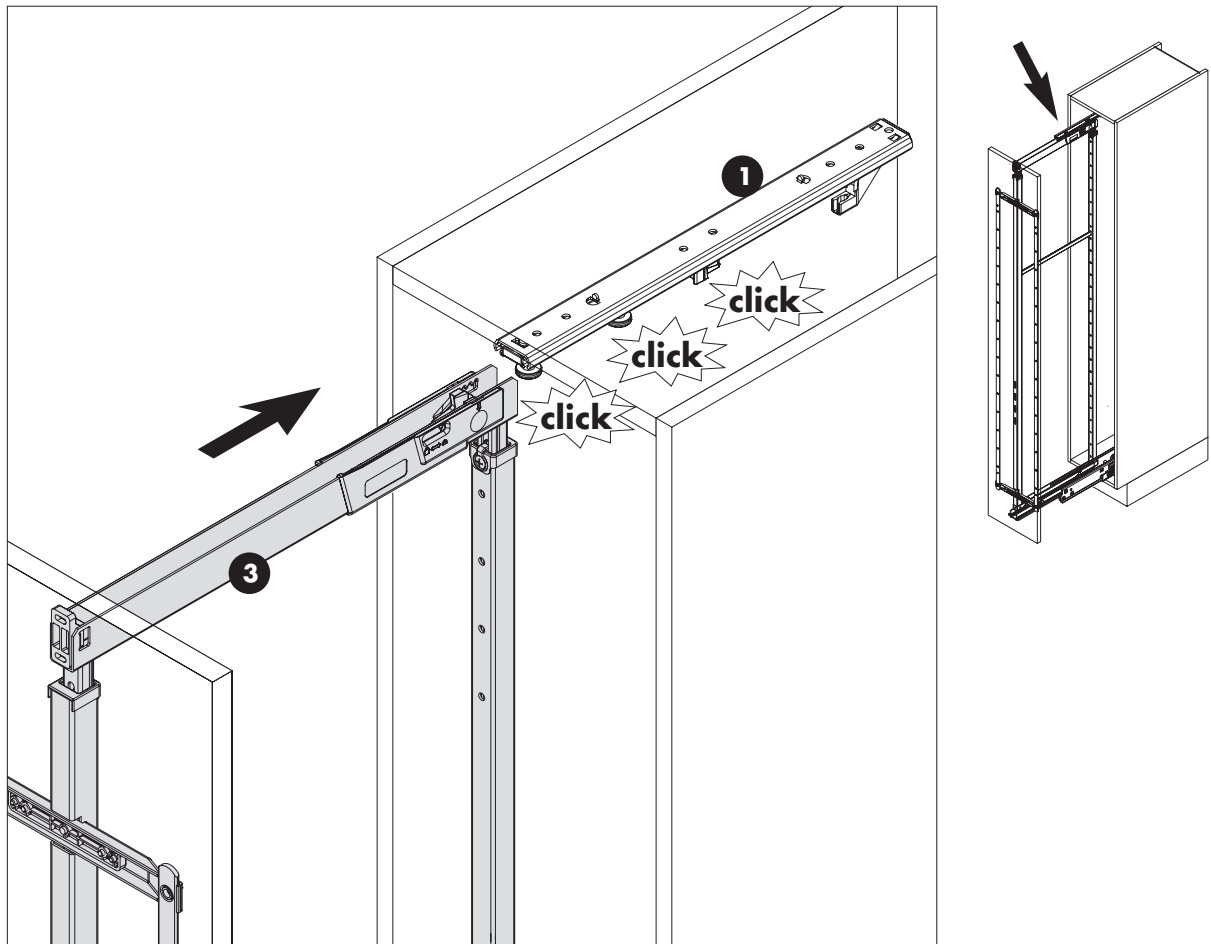
5



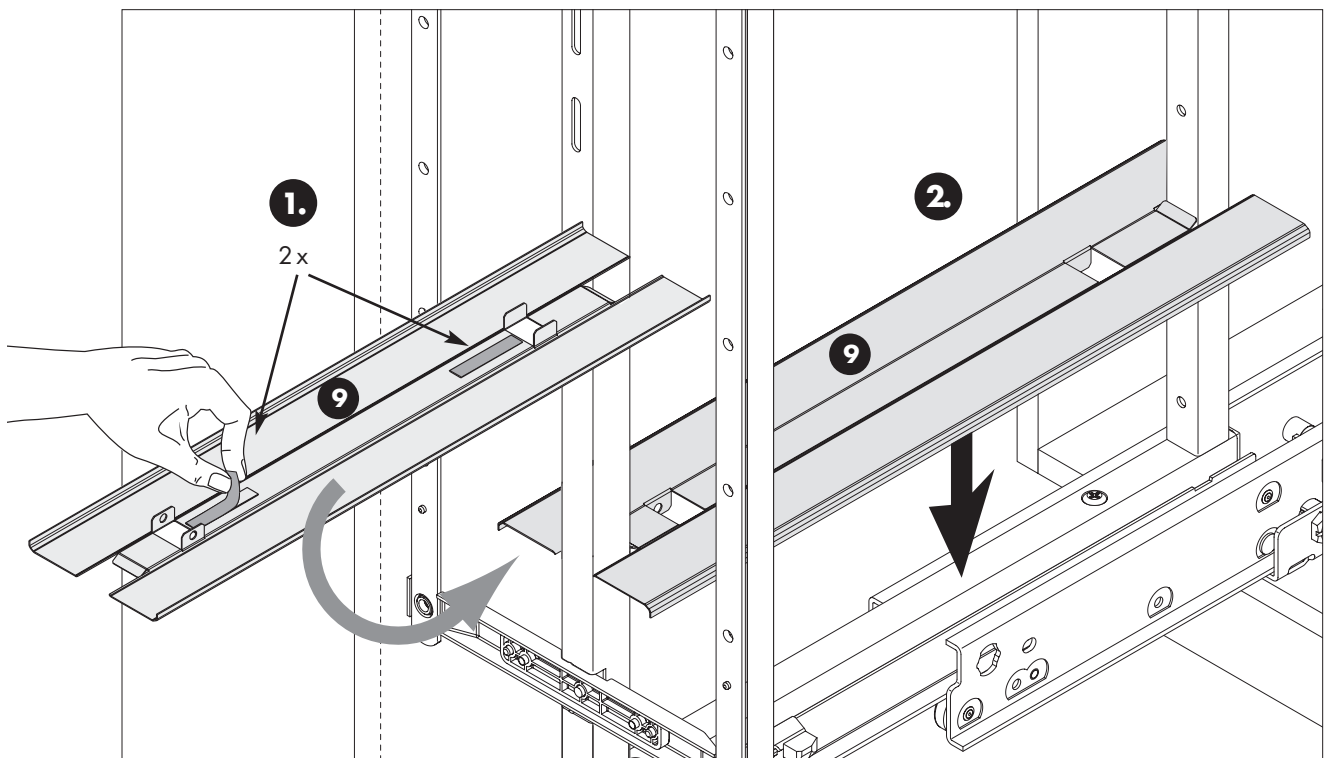
6



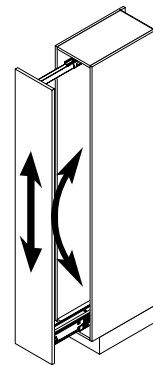
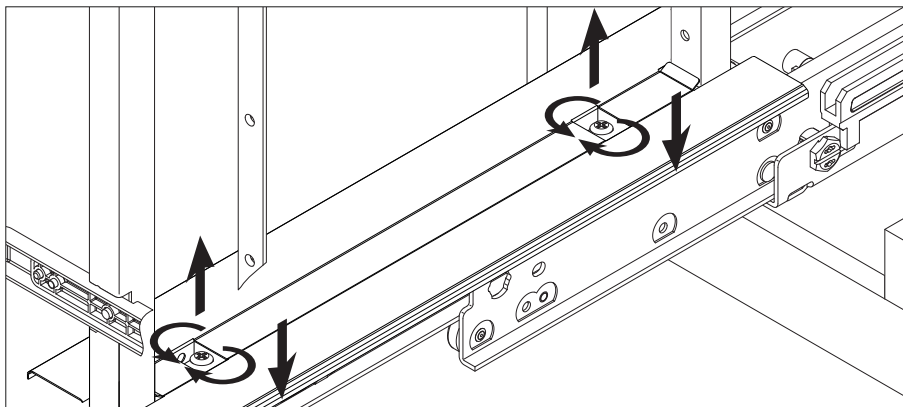
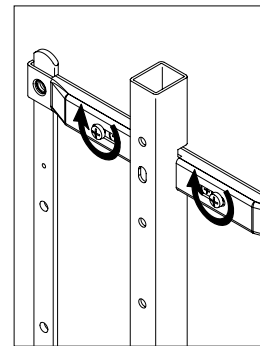
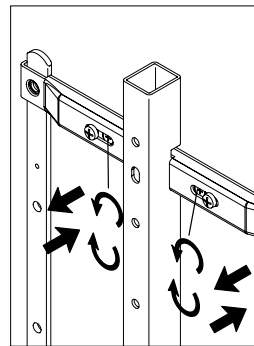
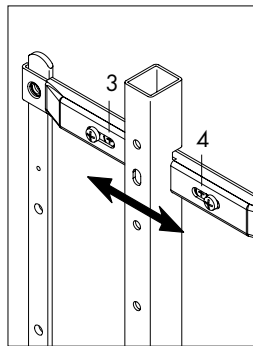
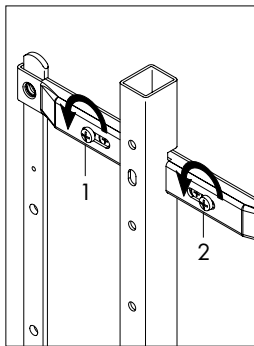
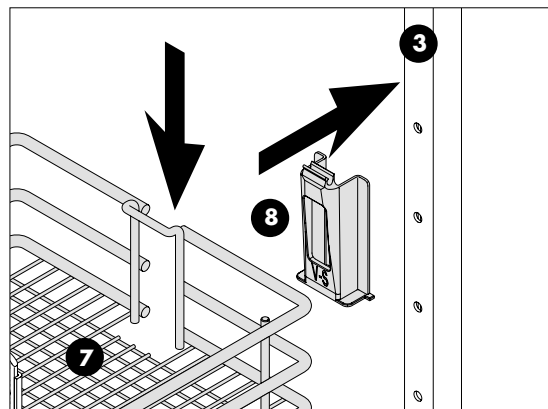
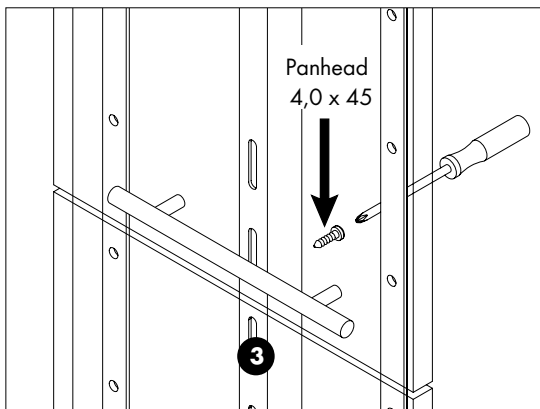
7



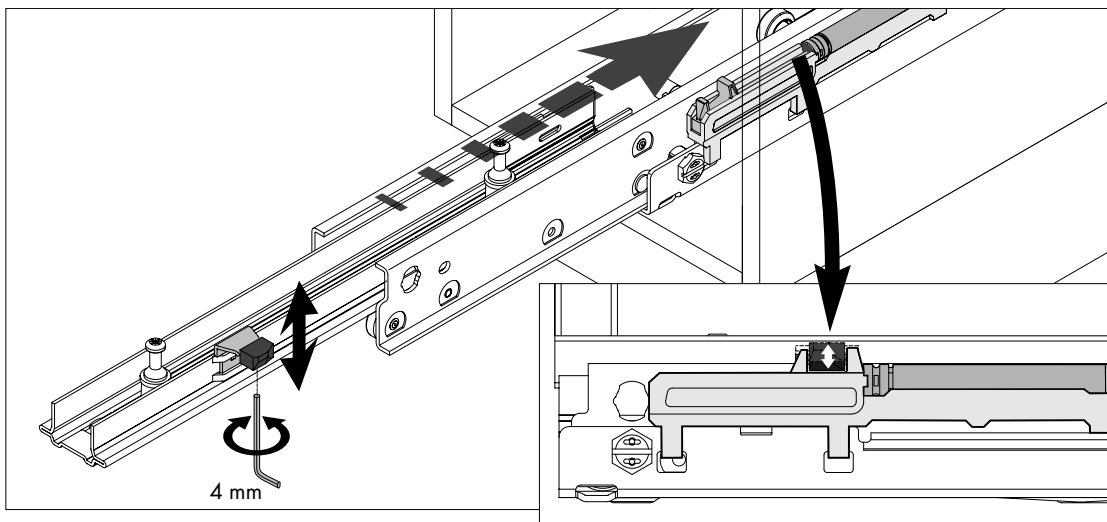
8

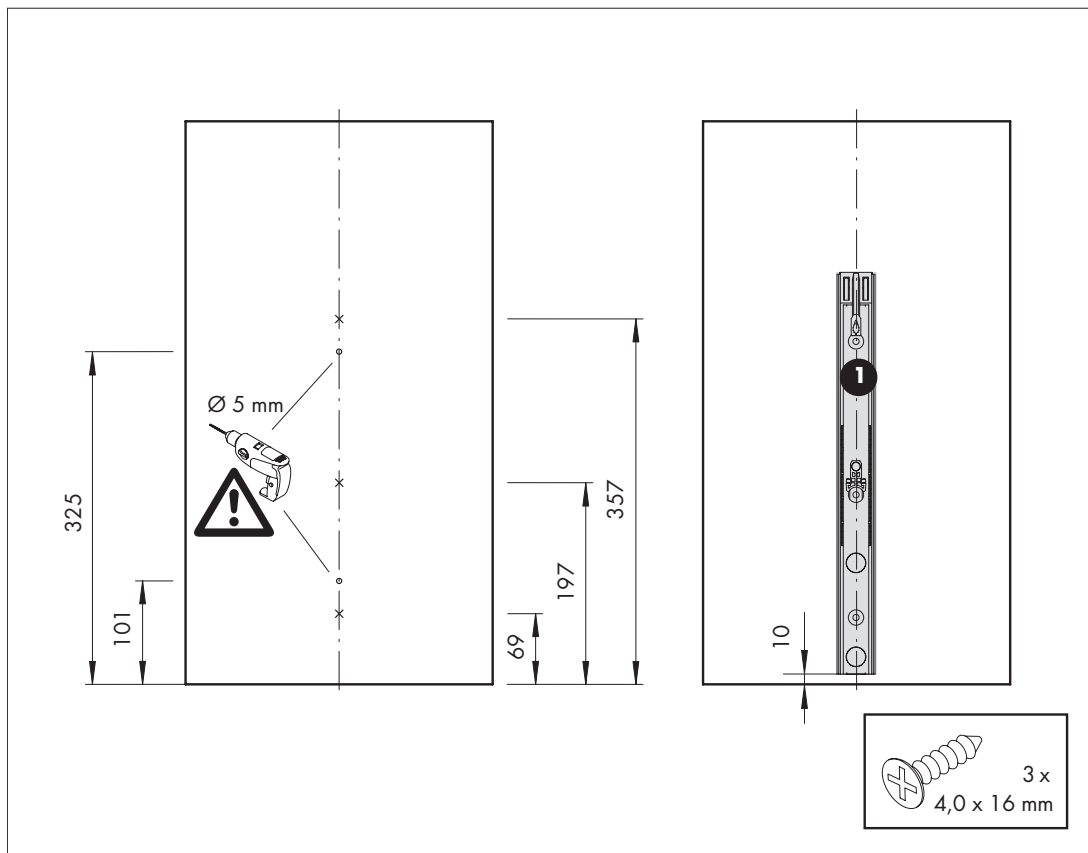
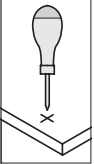
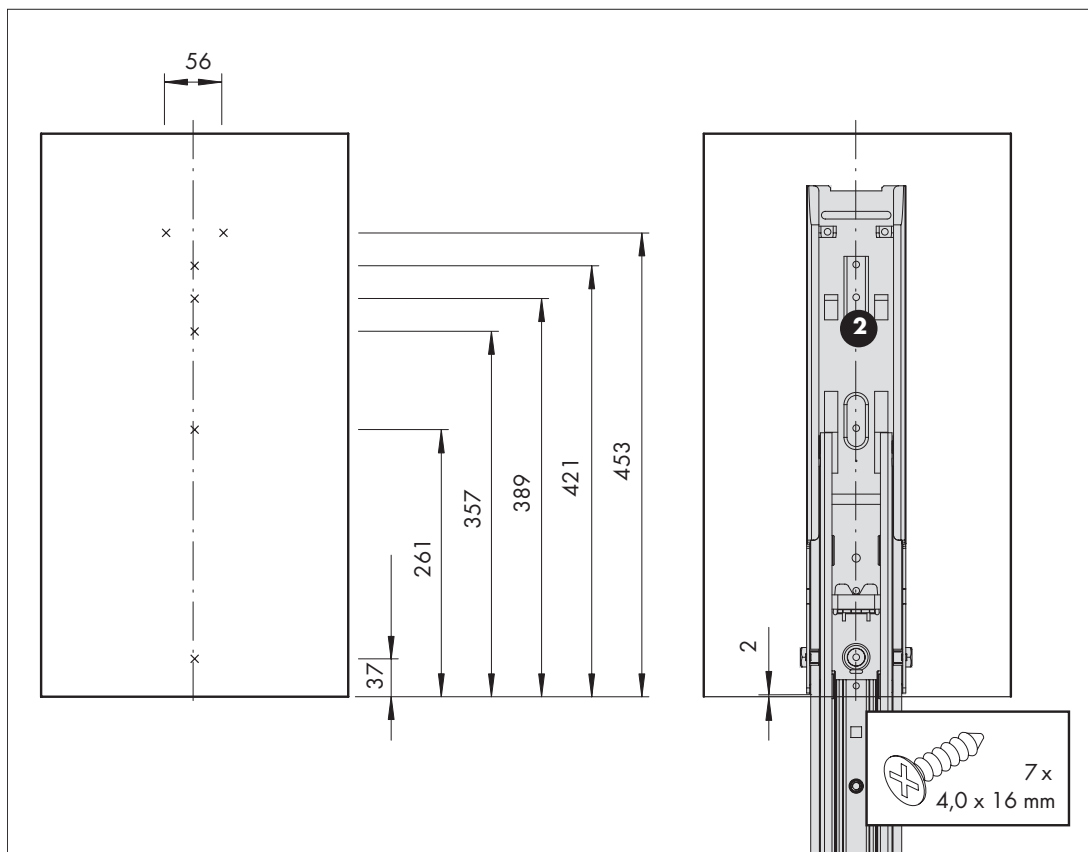
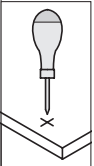


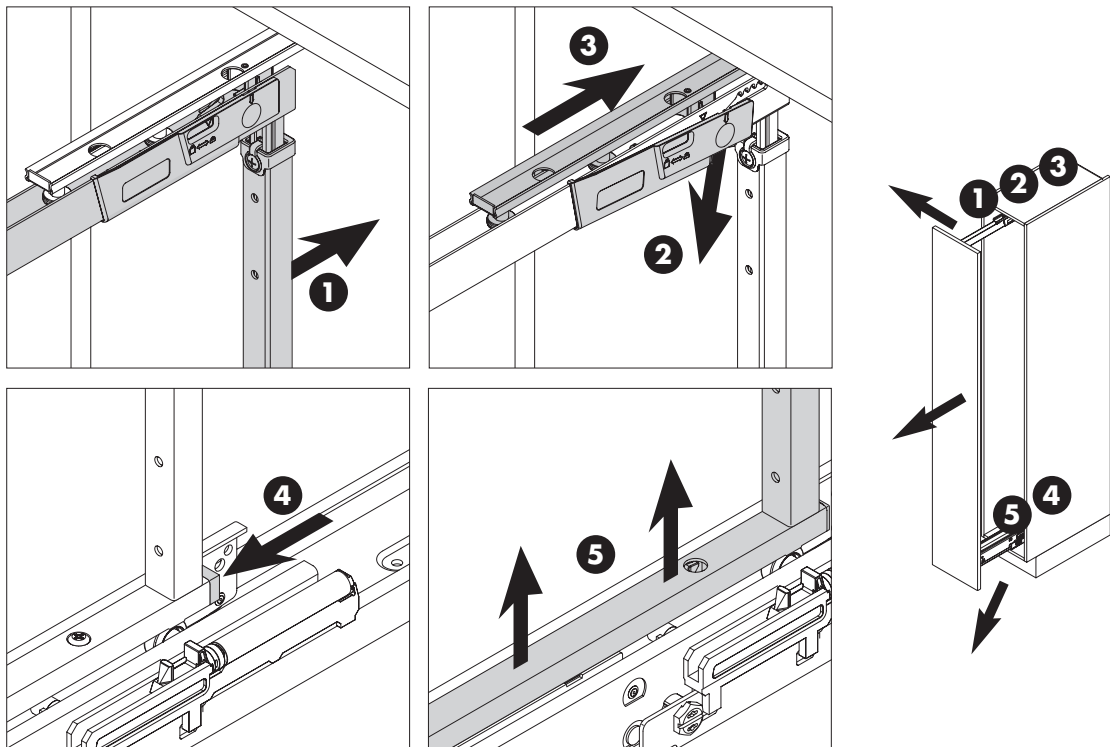
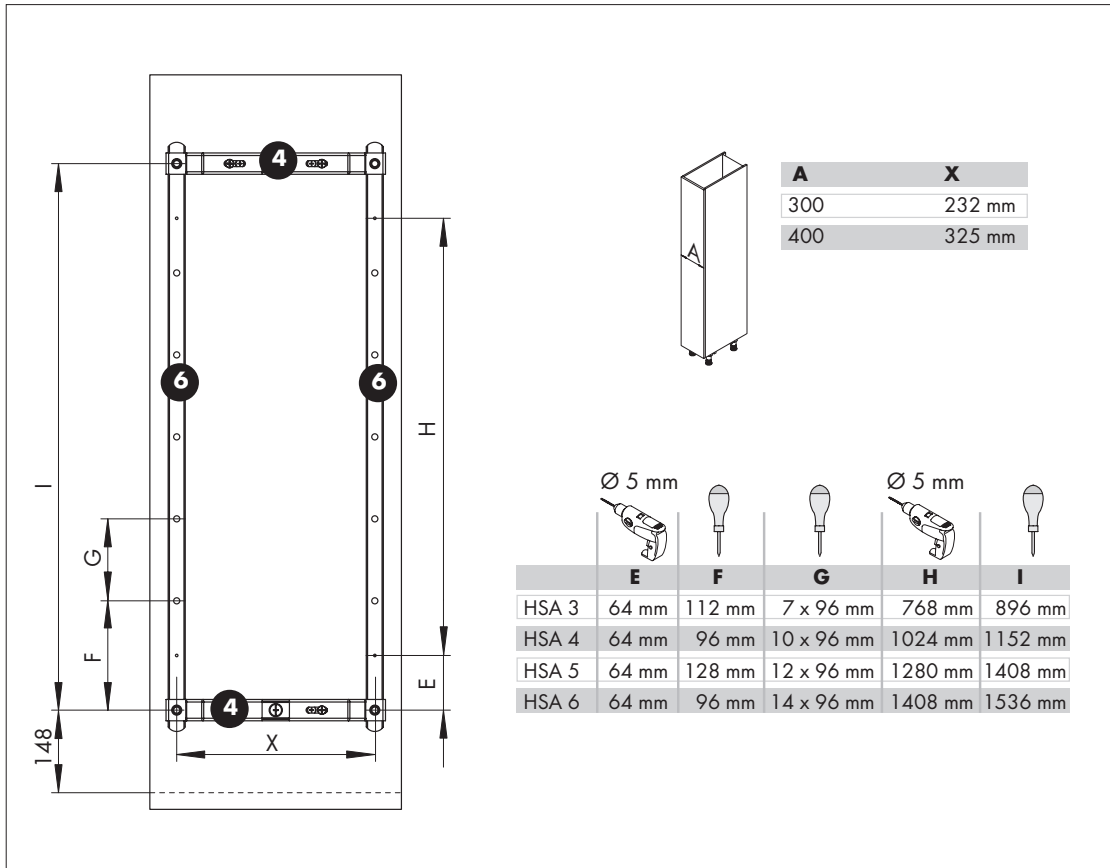
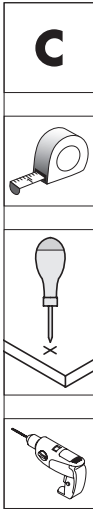
9



!



A

B




Maßangaben unverbindlich. Technische Änderungen vorbehalten.