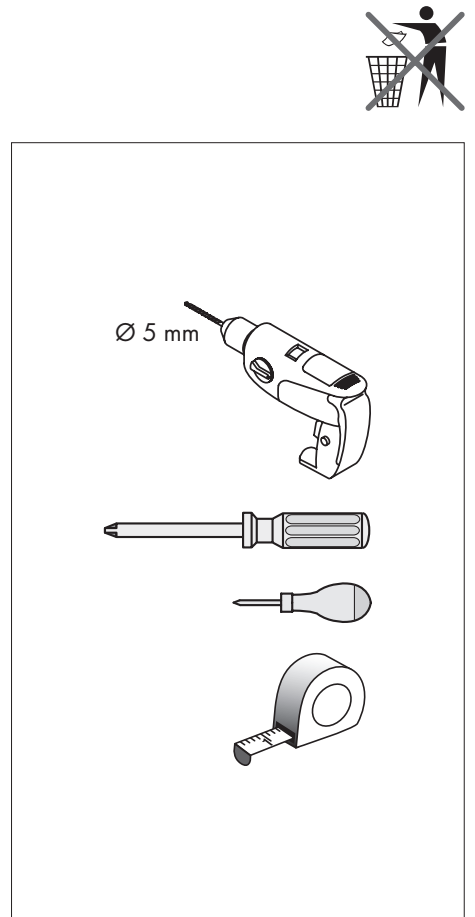
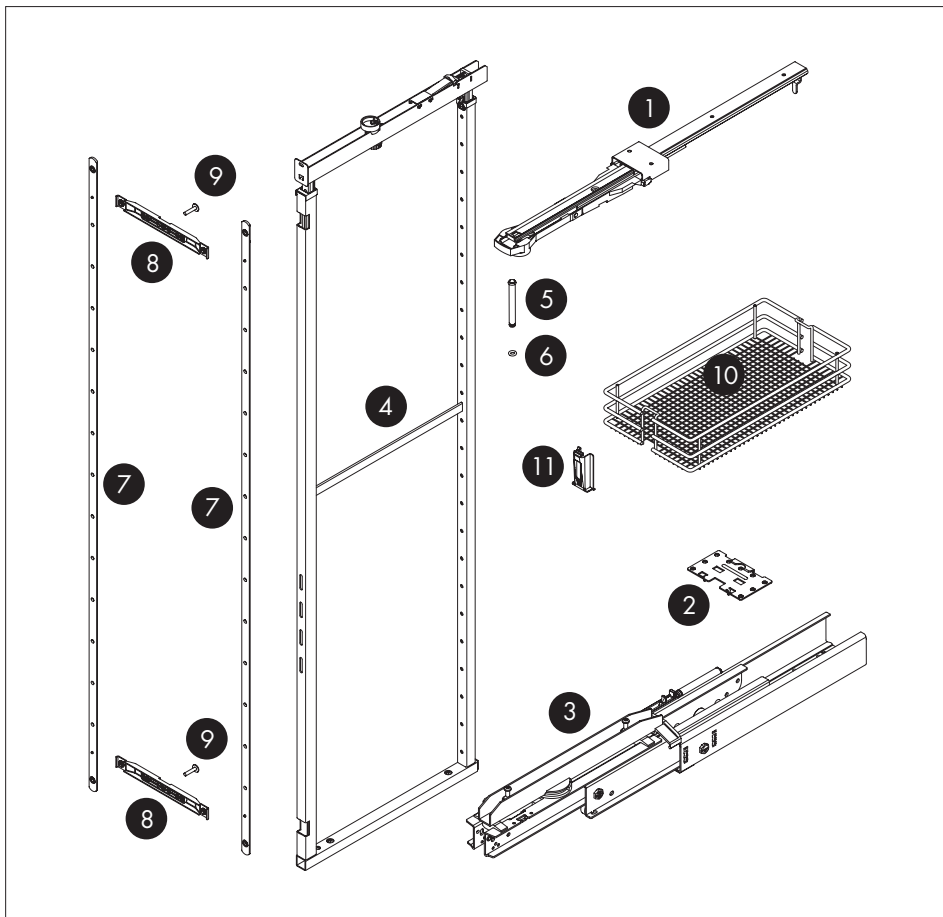
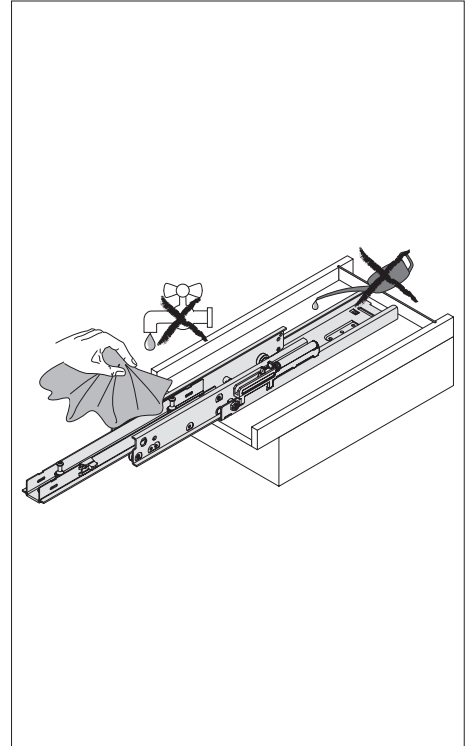
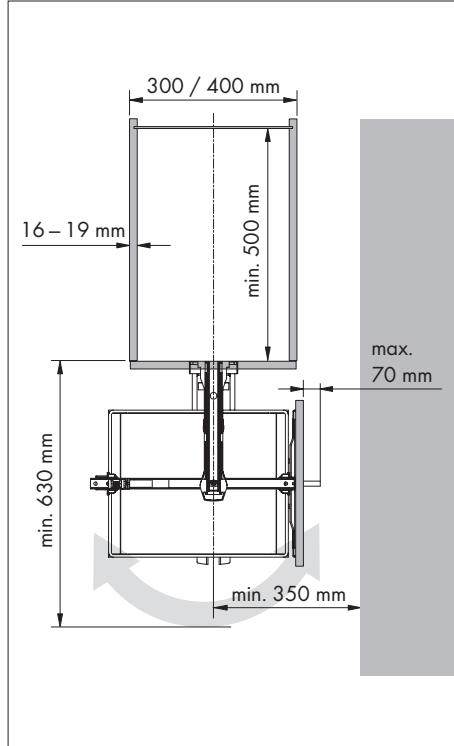
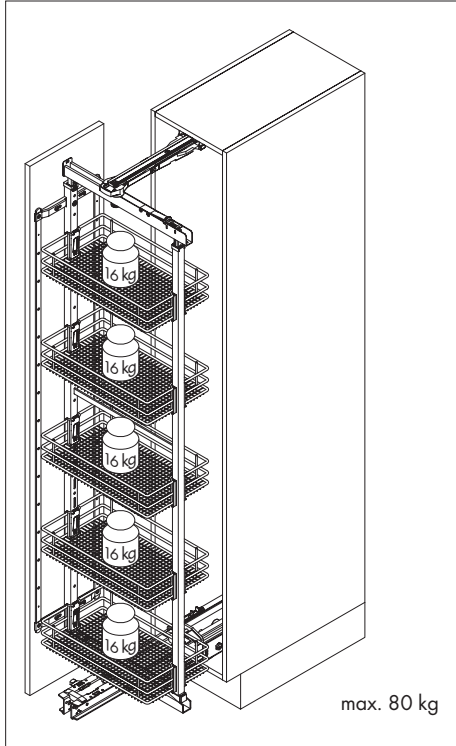
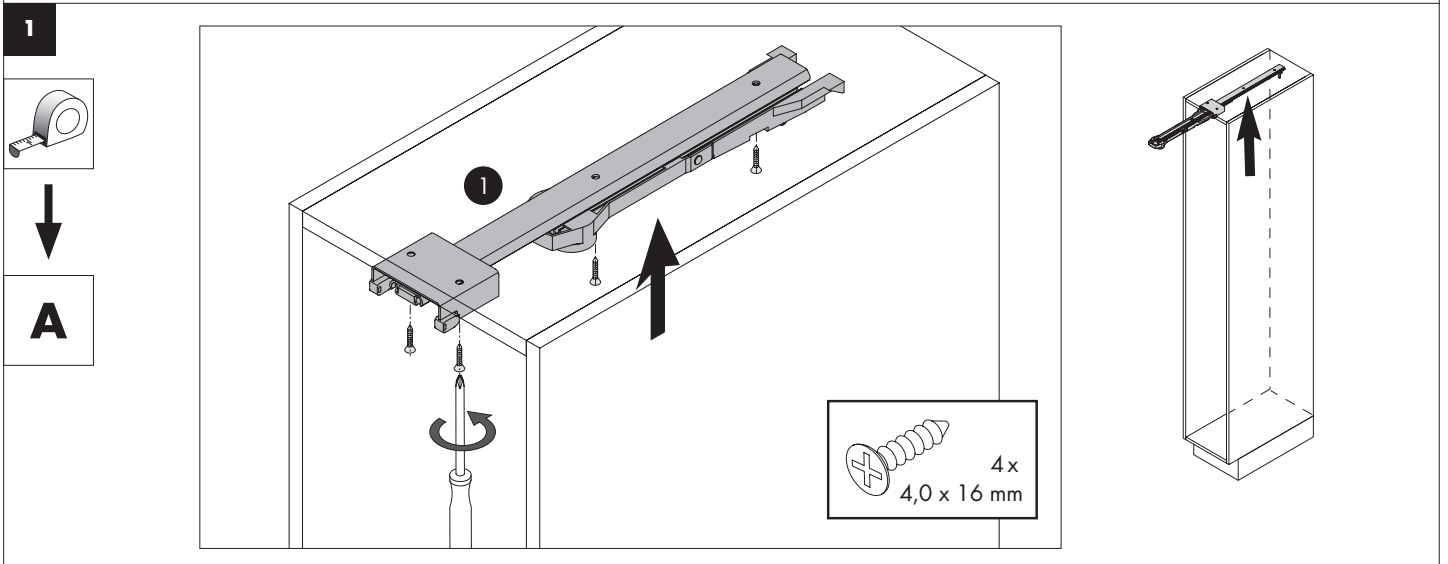
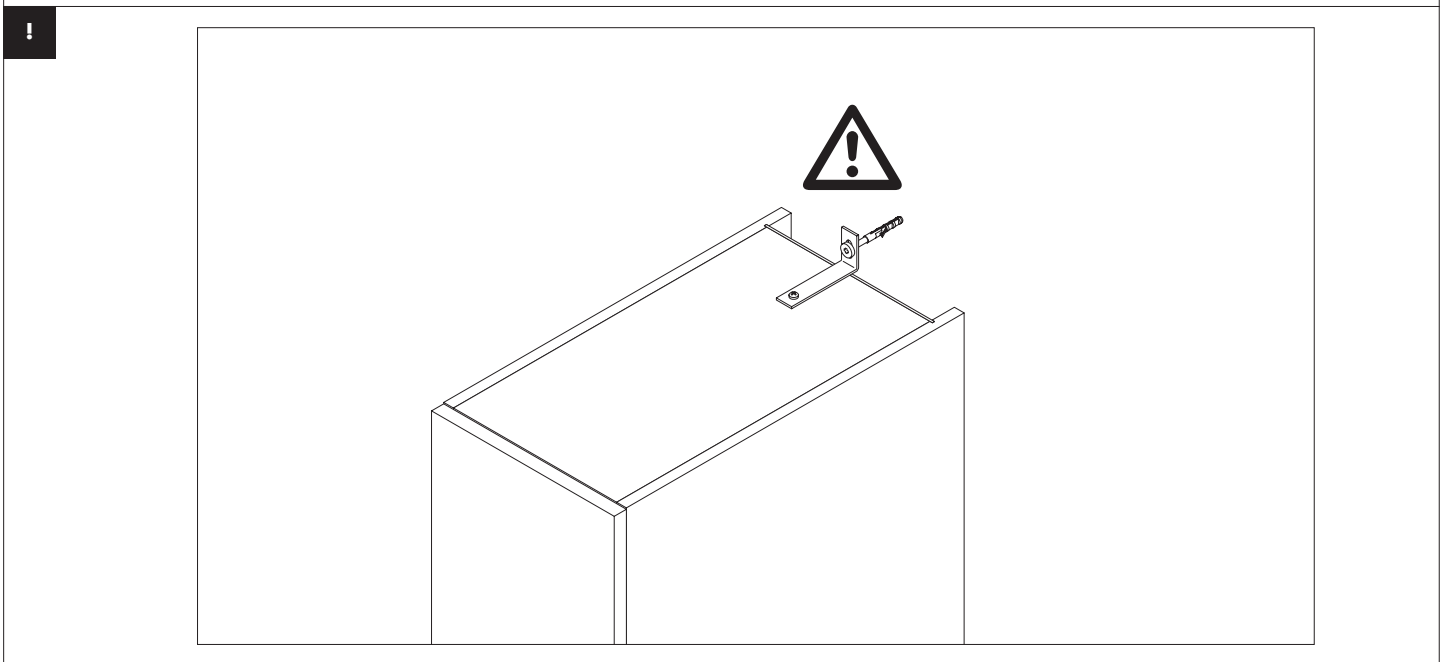
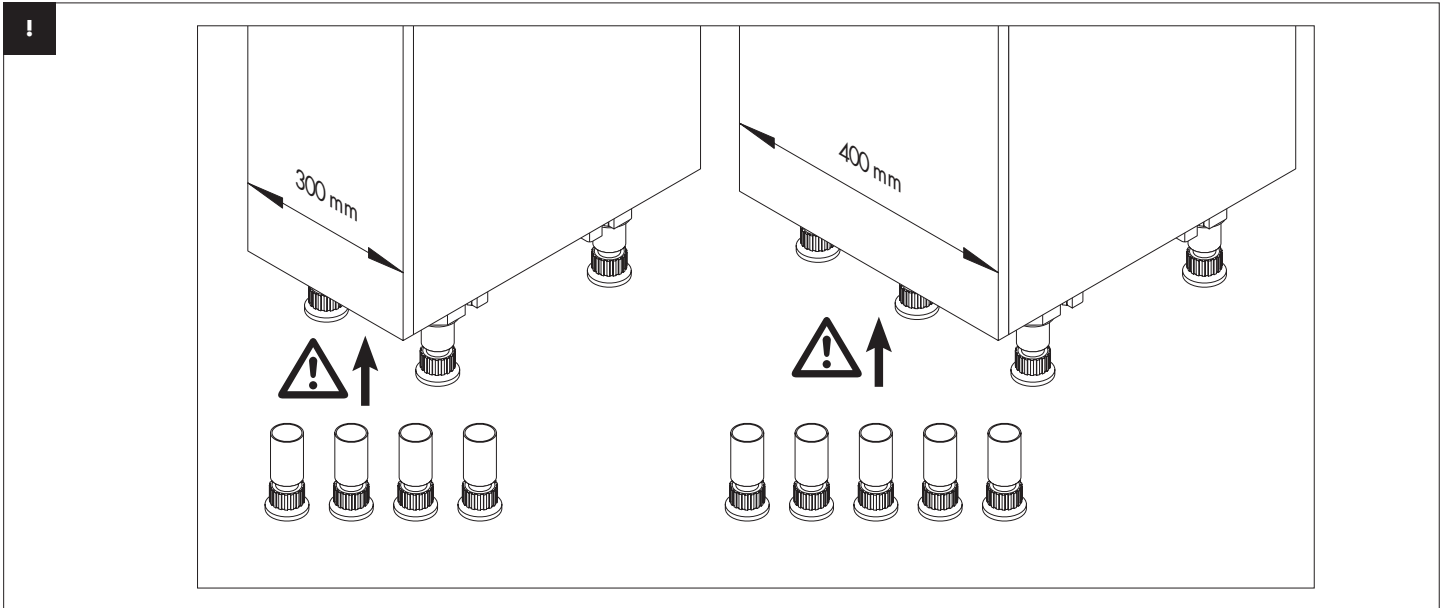
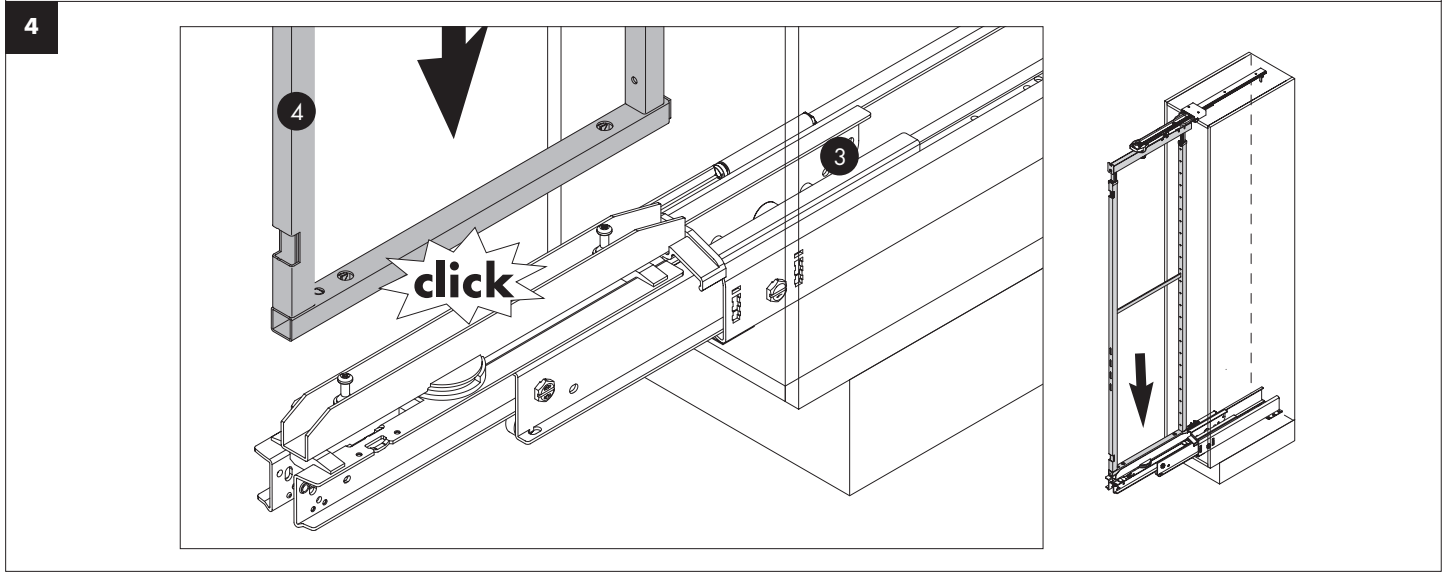
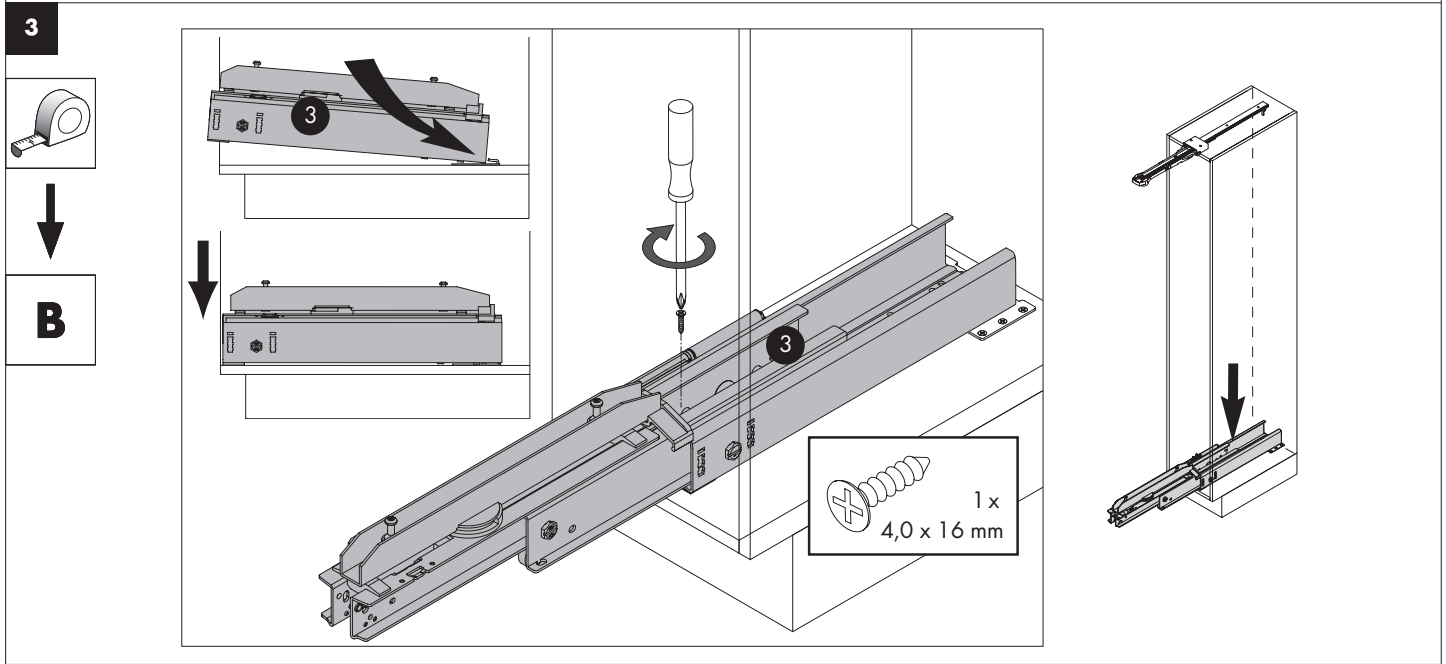
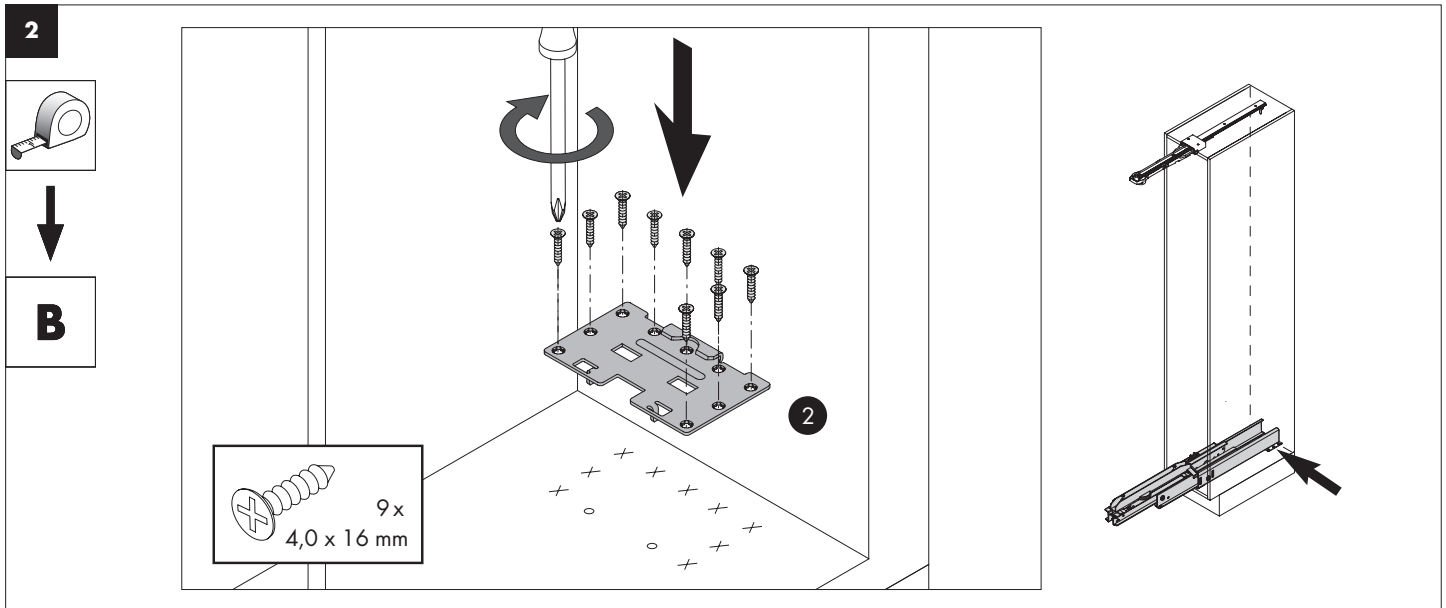


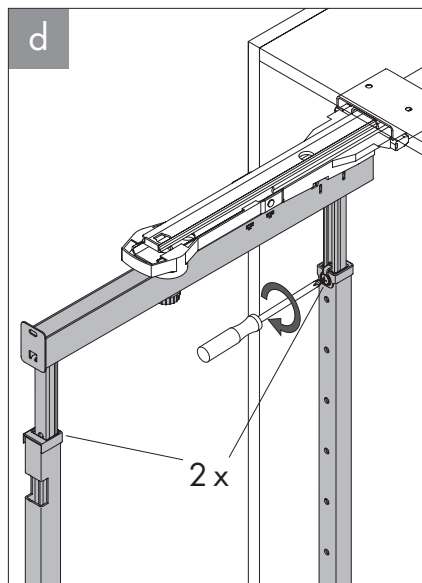
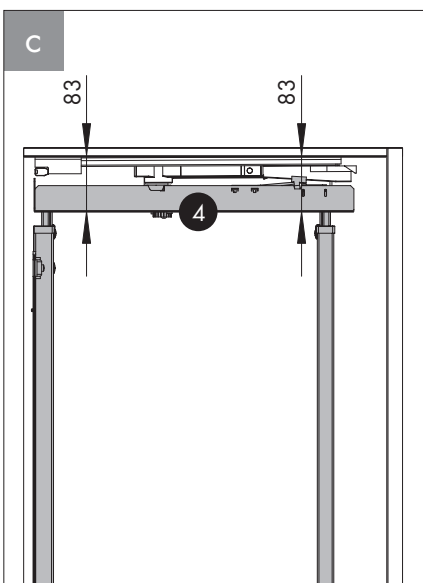
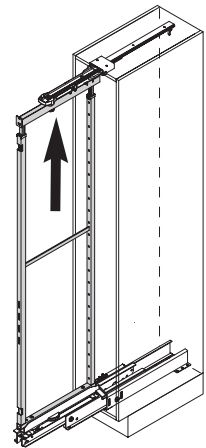
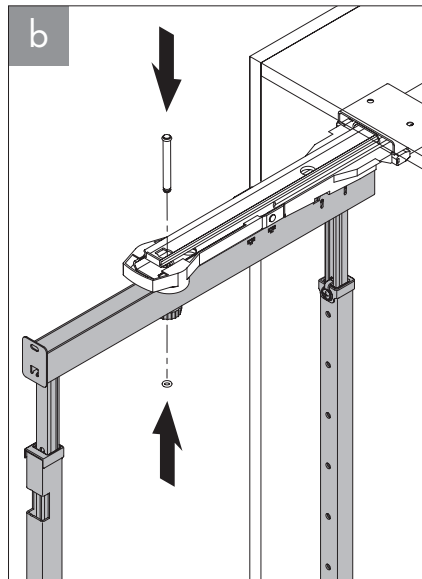
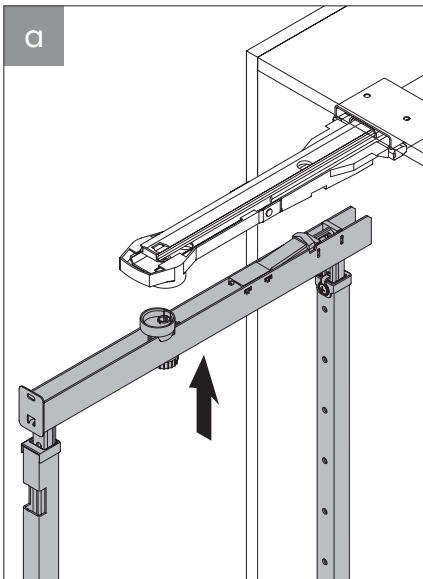
# MONTAGEANLEITUNG HSA ROTARY







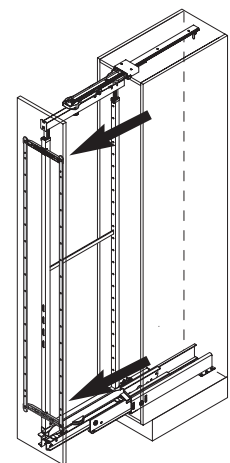
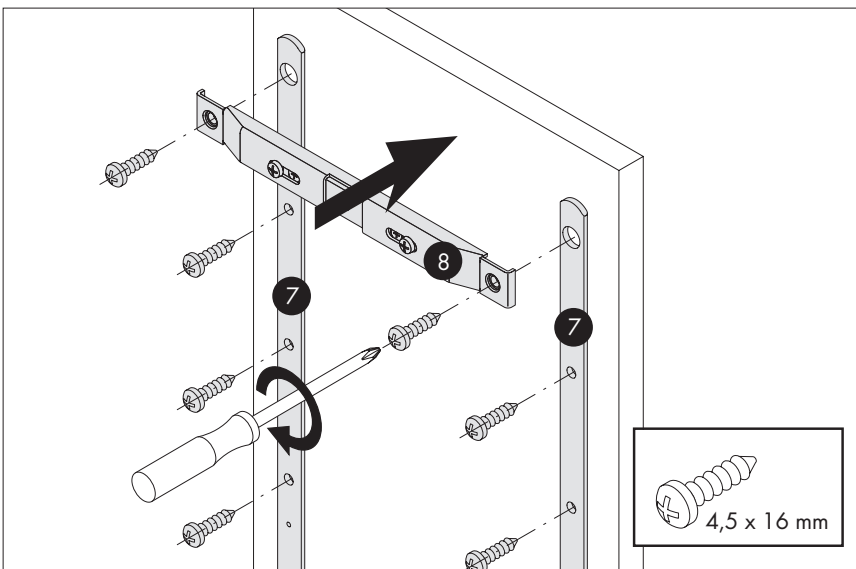
5



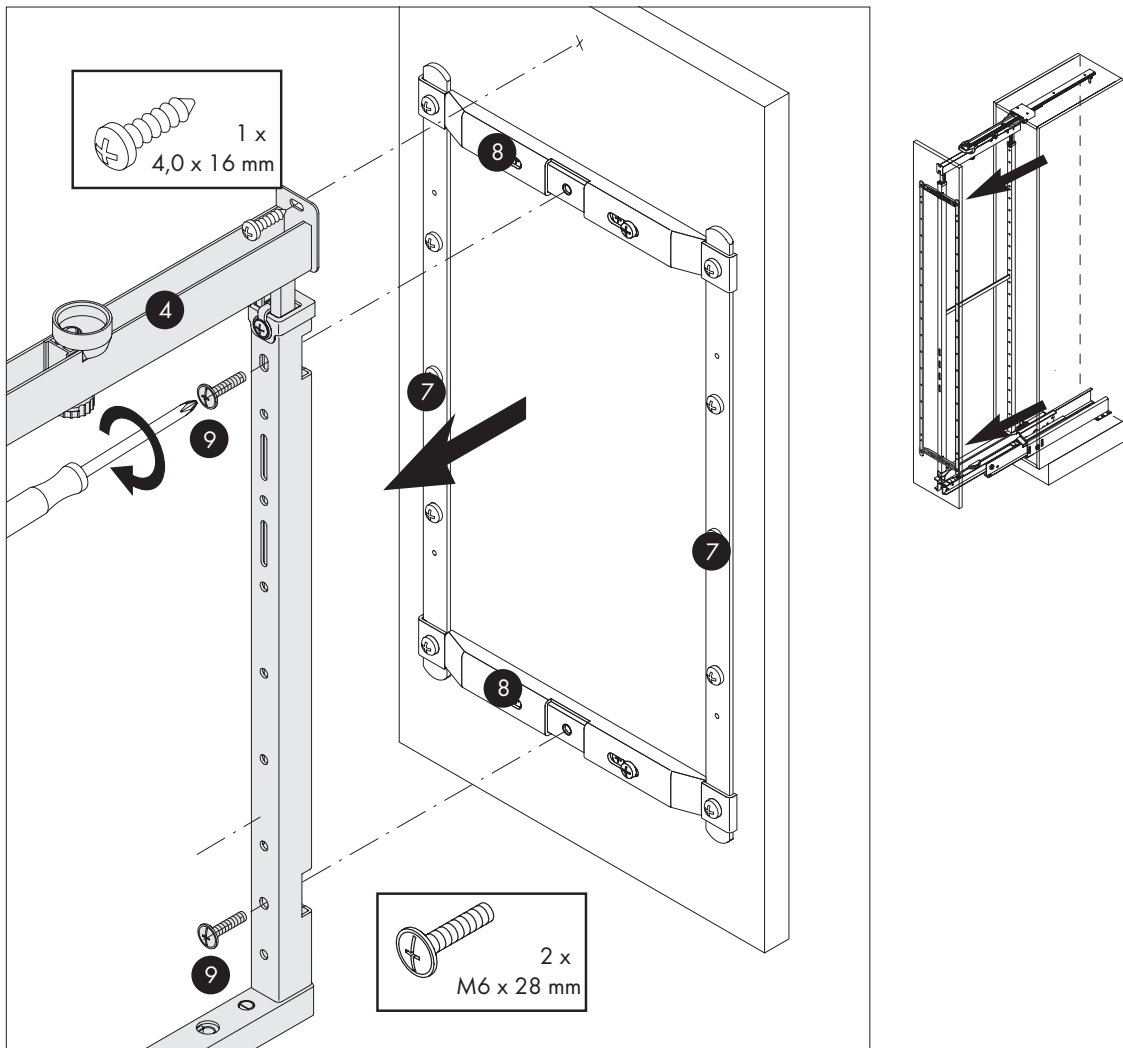
6



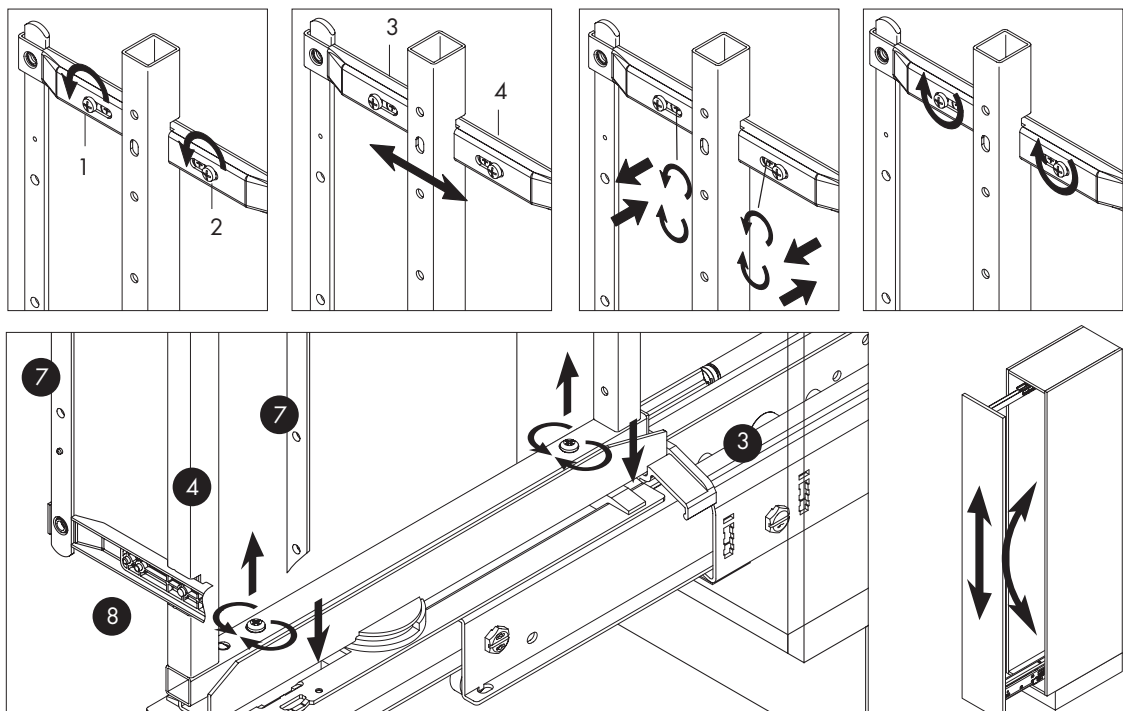
C



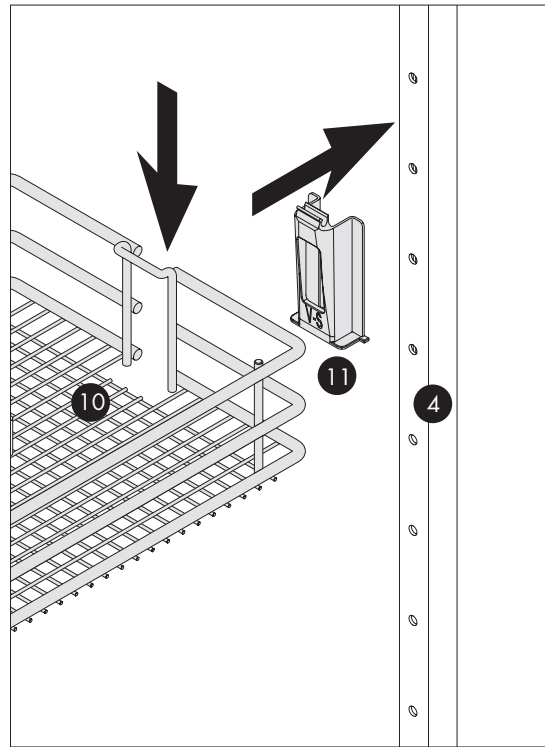
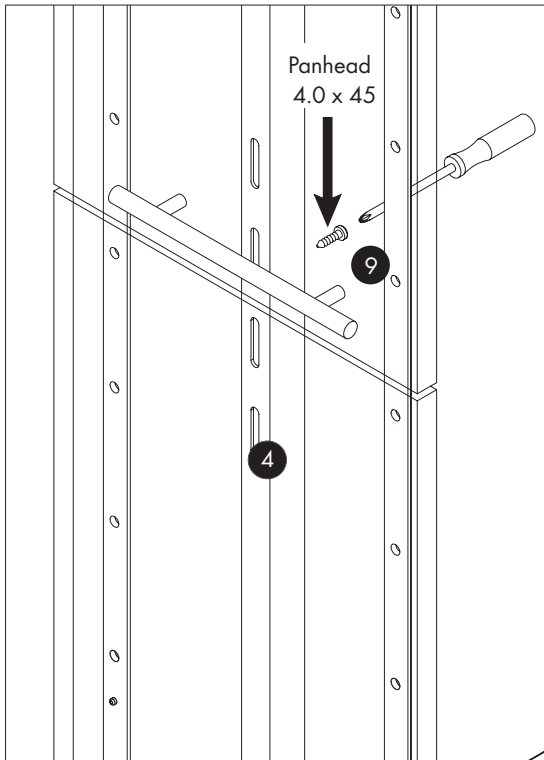
7



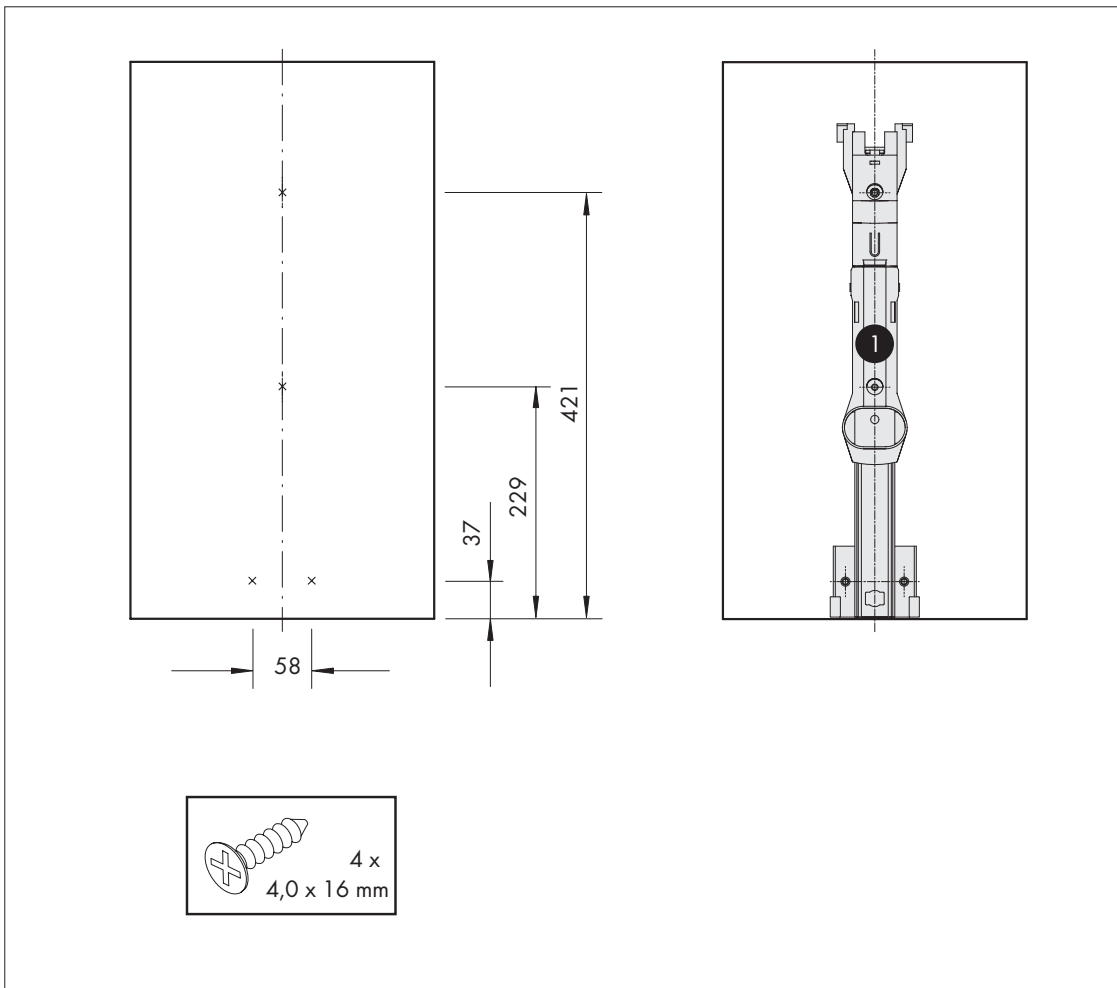
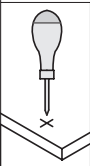
8

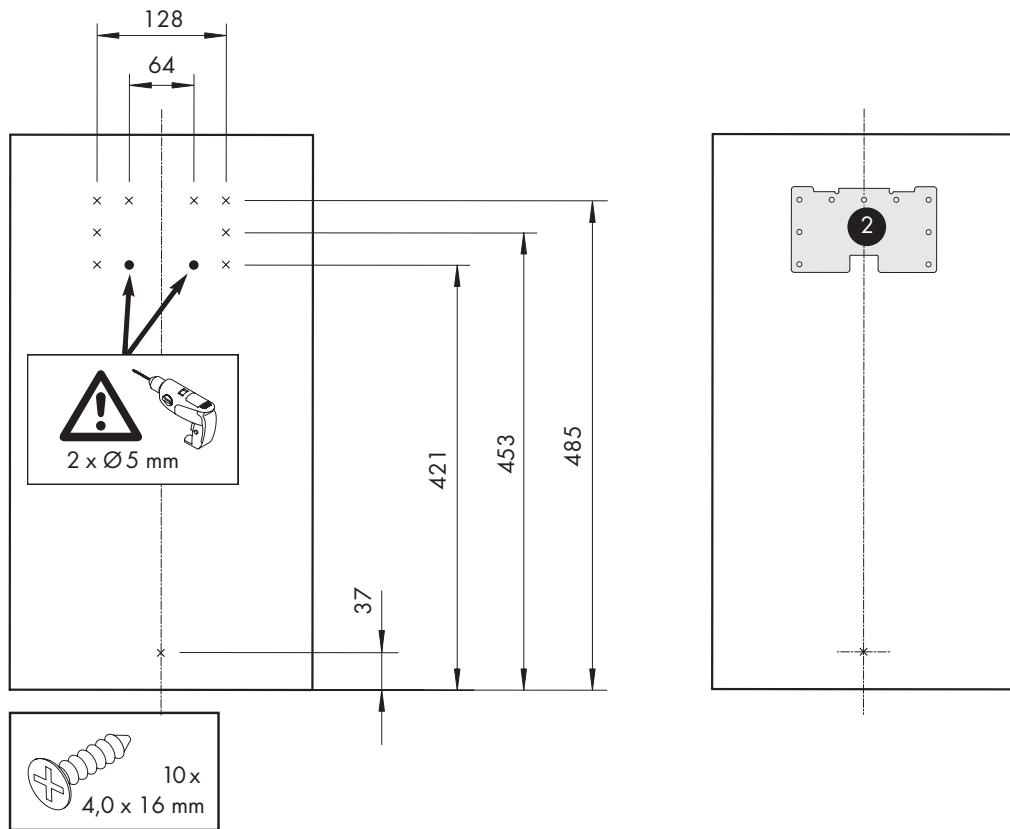
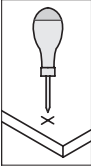
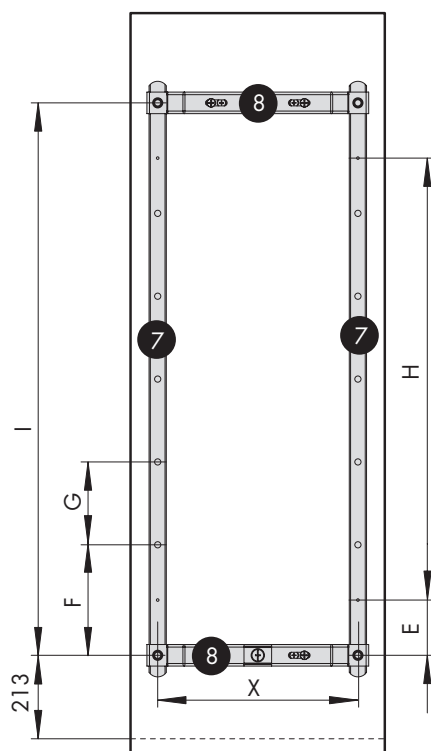
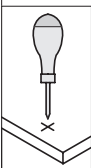


9



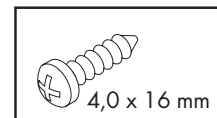
A

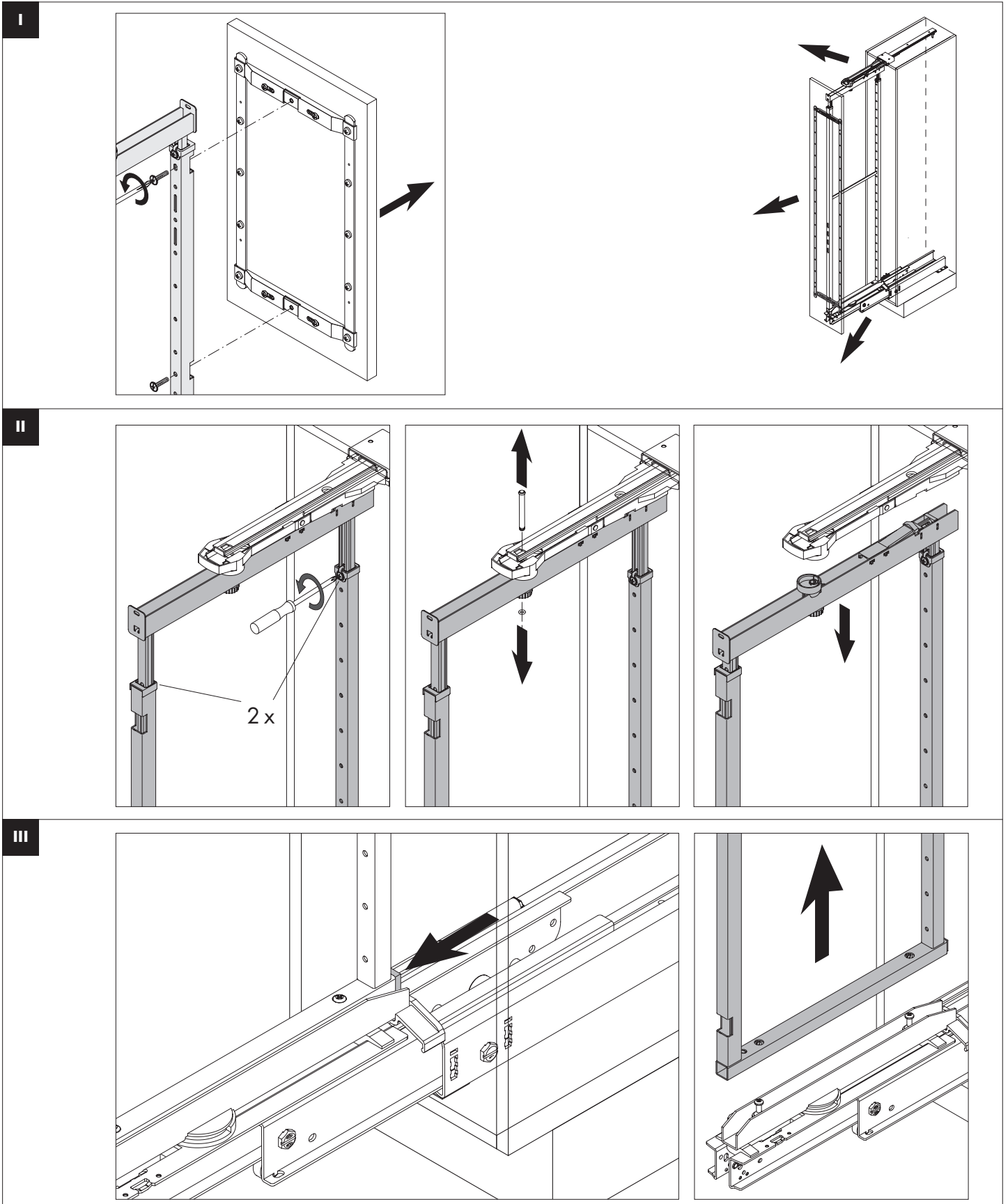


**B**

**C**


A	X
300	232 mm
400	325 mm

	Ø 5 mm			Ø 5 mm	
	E	F	G	H	I
HSA 3	64 mm	112 mm	7 x 96 mm	768 mm	896 mm
HSA 4	64 mm	96 mm	10 x 96 mm	1024 mm	1152 mm
HSA 5	64 mm	128 mm	12 x 96 mm	1280 mm	1408 mm
HSA 6	64 mm	96 mm	14 x 96 mm	1408 mm	1536 mm





Maßangaben unverbindlich. Technische Änderungen vorbehalten.